

Wii™

INSTALACIÓN RÁPIDA CONFIGURAÇÃO RÁPIDA INSTALLAZIONE RAPIDA

[1006/EUR/RVL-HW]

This seal is your assurance that Nintendo has reviewed this product and that it has met our standards for excellence in workmanship, reliability and entertainment value. Always look for this seal when buying games and accessories to ensure complete compatibility with your Nintendo Product.



Gracias por adquirir la consola Wii™.
Obrigado por ter preferido a consola Wii™.
Grazie per aver scelto la console Wii™.

IMPORTANTE: LEE EL MANUAL DE INSTALACIÓN DE LA CONSOLA Wii ANTES DE INSTALAR O UTILIZAR LA CONSOLA. DICHO MANUAL CONTIENE INFORMACIÓN IMPORTANTE PARA TU SALUD Y SEGURIDAD.

IMPORTANTE: ANTES DE UTILIZAR ESTE PRODUCTO, POR FAVOR, LEIA ATENTAMENTE O MANUAL DE OPERAÇÃO DA Wii - CONFIGURAÇÃO DO SISTEMA, INCLUIDO COM A CONSOLA Wii. ESTE CONTÉM INFORMAÇÕES IMPORTANTES NO QUE DIZ RESPEITO À SUA SAÚDE E SEGURANÇA.

IMPORTANTE: PRIMA DI USARE IL PRODOTTO, LEGGERE ATTENTAMENTE IL MANUALE DI ISTRUZIONI DELLA CONSOLE Wii: INSTALLAZIONE, CHE CONTIENE IMPORTANTI INFORMAZIONI PER LA SALUTE E LA SICUREZZA.

ESPAÑOL

Esta guía de instalación rápida incluye las instrucciones básicas para la instalación de la consola Wii™, la barra de sensores y el mando de Wii Plus. Consulta el manual de instalación de la consola Wii para ver las instrucciones de instalación de todos los componentes e información completa sobre la consola, incluyendo descripciones detalladas, avisos, notas de advertencia e información importante sobre salud y seguridad.

AVISO IMPORTANTE

Con el uso, en la memoria de la consola Wii se irá guardando información diversa, como tu cuenta del Canal Tienda Wii (y los Wii Points asociados a ella), las descargas realizadas desde dicho canal, los datos de guardado de juegos, las fotos o los mensajes. Algunos de estos datos podrían ser personales y es posible que desees conservarlos o protegerlos.

Si después de la instalación rápida, la consola sigue sin funcionar correctamente, te recomendamos que consultes el manual de instrucciones de la consola Wii o que te pongas en contacto con el Servicio de Asistencia Técnica de Nintendo para obtener más información.

PORTUGUÊS

Este folheto de Configuração Rápida fornece instruções breves para a configuração da consola Wii™, da Barra de Sensores e do Comando Remoto Wii Plus. Para obter instruções de configuração completas de todos os componentes e todos os detalhes relativos à consola Wii (incluindo especificações, notificações, avisos e informação importante de saúde e segurança), leia o Manual de Operação da Wii - Configuração do Sistema.

IMPORTANTE – POR FAVOR, LEIA:

Durante a utilização da sua consola Wii, vários tipos de dados podem ser guardados na sua memória interna, incluindo a sua Wii Shop Channel Account (Conta do Canal da Loja Wii) (e Wii Points associados), as transferências do Canal da Loja Wii, dados de jogo guardados, fotografias e mensagens. Alguma desta informação pode ser pessoal e poderá querer preservá-la ou protegê-la.

Se a consola não funcionar corretamente depois da instalação rápida, recomendamos que consulte o Manual de Operação da Wii ou entre em contacto com o Serviço de Apoio ao Consumidor para obter mais informações.

ITALIANO

Questa guida riassume i passaggi fondamentali per l'installazione della console Wii™, della barra sensore e del telecomando Wii Plus. Per istruzioni complete su tutti i componenti e ulteriori informazioni sulla console Wii (istruzioni dettagliate, note, avvertenze e importanti informazioni per la salute e la sicurezza), consultare il manuale di istruzioni della console Wii: installazione.

IMPORTANTE – SI PREGA DI LEGGERE

Nella memoria della console Wii vengono salvati dati di diverso genere, come l'account del Canale Wii Shop e i Wii Points ad esso associati, i contenuti scaricati dal Canale Wii Shop, i dati di salvataggio dei giochi, le foto, i messaggi e altro. In alcuni casi, si potrebbe trattare di dati personali che si vogliono conservare e proteggere.

Per questo motivo, se dopo l'installazione rapida la console non dovesse funzionare correttamente, raccomandiamo di consultare il manuale di istruzioni della console Wii: installazione o contattare il Centro Assistenza Nintendo per ricevere ulteriori informazioni.

Patent Information
European Patent Numbers: 1,854,518; D431,309-1/6; D483,631-1/12; D614,326-1; D614,771-1; D614,805-1; D614,813-1/2; D614,847-1/2; D614,862-1; D614,870-1/2; D615,000-1; D655,790-1/2; D655,808-1; D851,928-1; D851,936-1/2.
German Utility Model Numbers: 202,006,020,818.6; 202,006,020,819.4.
 Other patents pending.

TM, ® AND THE Wii LOGO ARE TRADEMARKS OF NINTENDO.
 © 2011 NINTENDO.



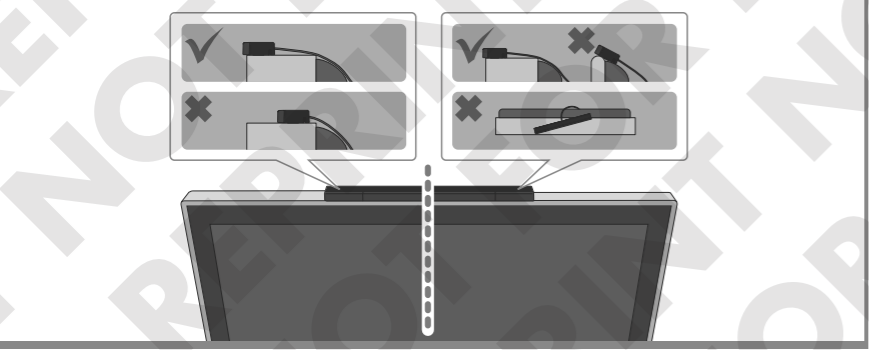
6116499Q1

1 Instalación de la barra de sensores Instalação da Barra de Sensores Installazione della barra sensore

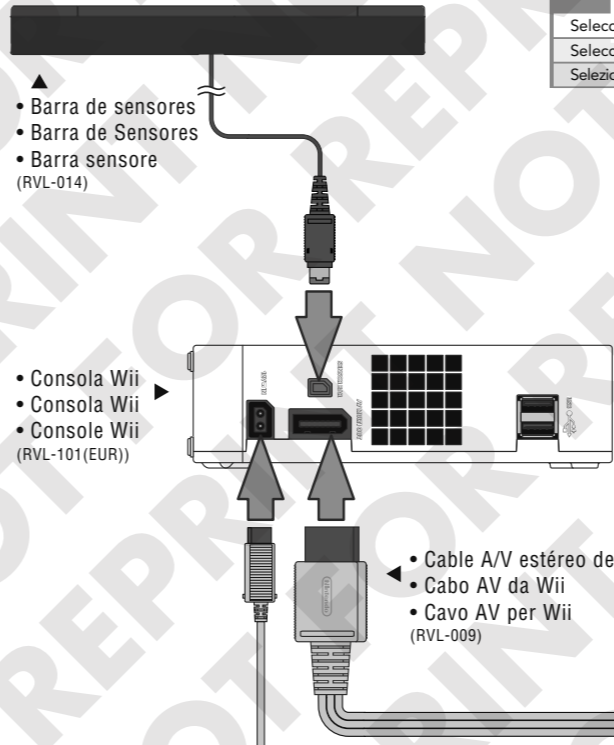
Retira el papel protector de los adhesivos de doble cara situados en la parte inferior de la barra de sensores. Asegúrate de que el centro de la barra de sensores esté alineado con el centro del televisor, así como de que su parte frontal esté alineada con la parte frontal de la superficie sobre la que se haya colocado.

Retire as películas de proteção da fita adesiva de dois lados na parte de baixo da Barra de Sensores. Assegure-se de que o centro da Barra de Sensores está alinhado com o centro da TV e de que a parte da frente da Barra de Sensores está alinhada com a parte da frente da superfície onde se encontra.

Rimuovere le pellicole protettive dalle strisce biadesive che si trovano sulla parte inferiore della barra sensore. Assicurarsi che il centro della barra sensore sia allineato con il centro del televisore e, se la barra sensore viene posizionata sopra il televisore, che la sua parte frontale sia allineata alla parte frontale del televisore.



1



- Barra de sensores
- Barra de Sensores
- Barra sensore (RVL-014)
- Consola Wii
- Consola Wii
- Console Wii (RVL-101(EUR))

- Cable A/V estéreo de Wii
- Cabo AV da Wii
- Cavo AV per Wii (RVL-009)

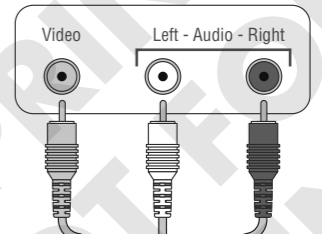
3 Selección del canal de entrada A/V del televisor Seleccónar a entrada AV da TV Selezionare il canale di ingresso AV

Selecciona el canal de entrada A/V de tu televisor o de cualquier otro equipo audiovisual.

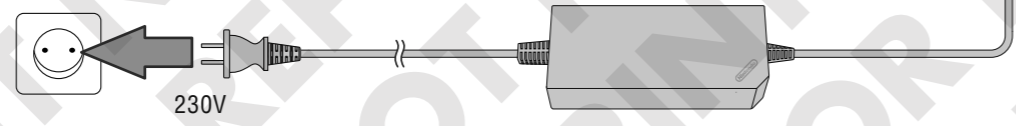
Selecione a definição correcta de entrada AV da sua TV ou outro equipamento.

Selezionare il corretto canale di ingresso del televisore o di un altro apparecchio audiovisivo.

3



- Entradas del televisor
- Entradas de TV
- Ingressi TV



2

- Bloque de alimentación de Wii
- Fonte de Alimentação da Wii
- Blocco alimentatore per Wii (RVL-002(EUR))

2 Bloque de alimentación de Wii Fonte de Alimentação da Wii Blocco alimentatore per Wii

Enchufa el bloque de alimentación en una toma de corriente después de haber instalado la barra de sensores.

Após ter instalado a Barra de Sensores junto da TV, ligue a Fonte de Alimentação da Wii numa tomada eléctrica.

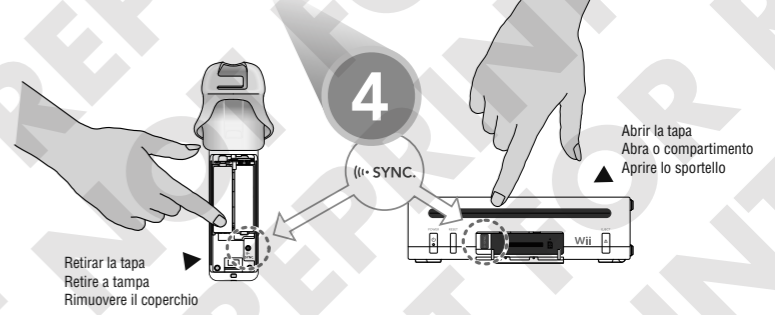
Collegare il blocco alimentatore a una presa di corrente dopo aver installato la barra sensore.

4 Sincronización del mando de Wii Plus Sincronizar o Comando Remoto Wii Plus Sincronizzazione del telecomando Wii Plus

Si deseas utilizar un mando adicional (mando de Wii original o mando de Wii Plus) con esta consola, deberás sincronizarlo para que funcione correctamente. Para ello, pulsa el Botón POWER para encender tu consola Wii. A continuación pulsa los Botones SYNC. del mando y de la consola, tal como se muestra en la ilustración. El mando de Wii Plus (RVL-036) incluido con esta consola Wii ya ha sido sincronizado con la misma.

Quaisquer Comandos Remotos Wii ou Comandos Remotos Wii Plus adicionais que utilizar com a sua consola precisam primeiro de ser sincronizados. Carregue no Botão POWER (ligar/desligar) para ligar a consola Wii e, de seguida, carregue simultaneamente nos Botões SYNCHRO (sincronização), como ilustrado na imagem. O Comando Remoto Wii Plus (RVL-036) incluído já foi sincronizado com a sua consola Wii.

Se si desidera utilizzare telecomandi Wii o telecomandi Wii Plus aggiuntivi, occorre sincronizzarli. Premere il pulsante POWER per accendere la consola Wii. Successivamente, premere insieme i pulsanti SYNC. sulla consola e sul telecomando, come indicato qui sotto. Il telecomando Wii Plus (RVL-036) incluso nella confezione dovrebbe già essere sincronizzato con la consola Wii.



Retirar la tapa
Retire a tampa
Rimuovere il coperchio

Abrir la tapa
Abra o compartimento
Aprire lo sportello